





FICHA TECNICA

COD. 70455 RACOR CON SELLADO CONICO 1/2"



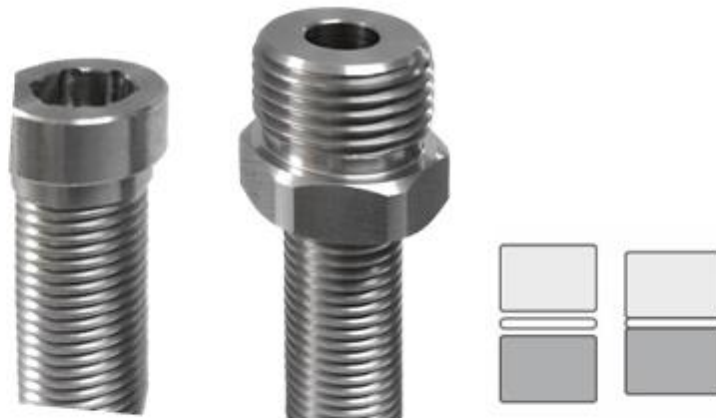
COD. 70455

 304 	MATERIAL	Acero inoxidable
	PRESIÓN MÁX.	400 bar máx.

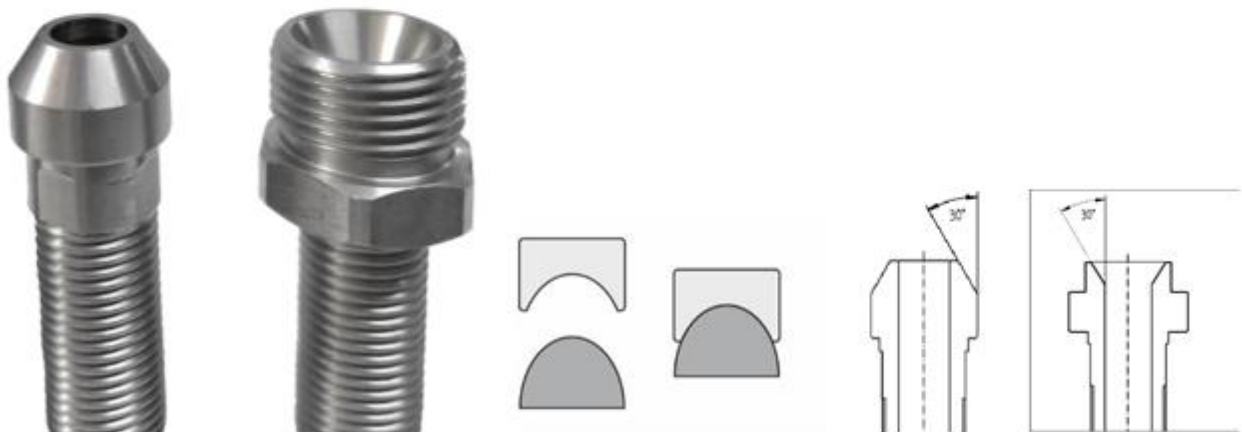
02/02/2023



CÓDIGO DE PRODUCTO	NOMBRE/VERSIÓN	HILO	PESO	NÚMERO DE PIEZAS EN EL PAQUETE
70455	RACOR CON SELLADO CONICO 1/2"	EXT 1/2" CÓNICO	177 g	1 PC (lámina)



SELLADO PLANO – ROSCA INT Y EXT

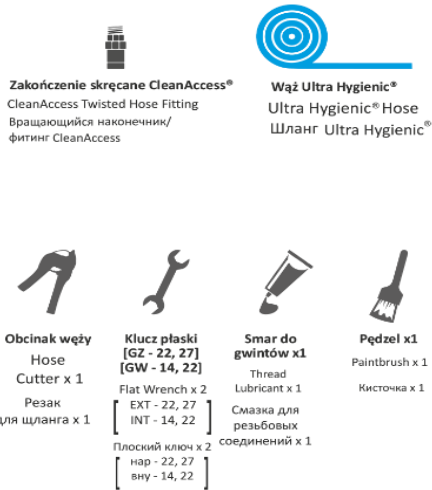


SELLADO CÓNICO – ROSCA INT Y EXT

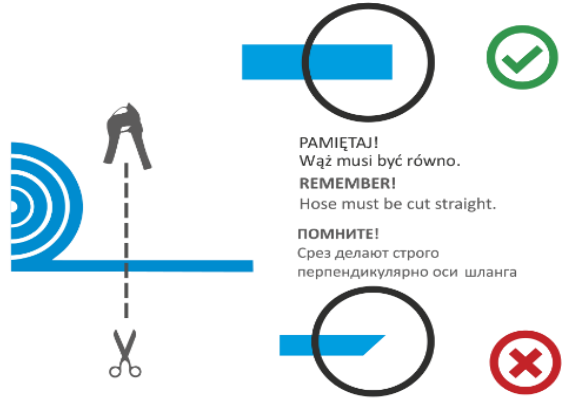
- Productos reutilizables destinados al automontaje o servis con Mangueras
- El sellado plano con sello de teflón no requiere el uso de pegamento, cinta de teflón, etc.
- Se recomienda utilizar pegamento de hilo.

INSTRUCCIONES DE MONTAJE

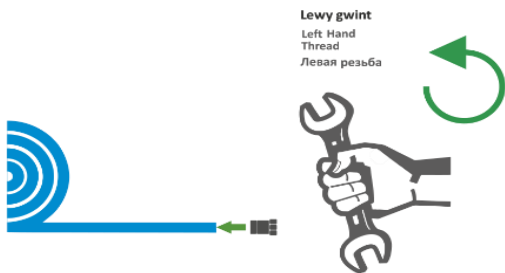
1.



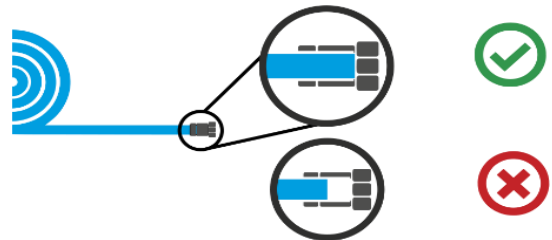
2.



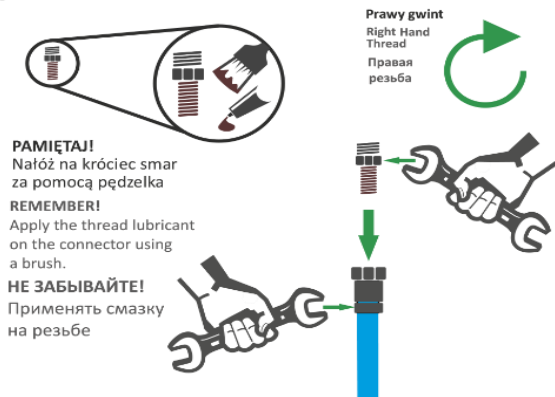
3.



4.



5.



6.



02/02/2023